

# КАЛИТКА

ЗАКАЗ № \_\_\_\_\_

ЗАКАЗЧИК: \_\_\_\_\_

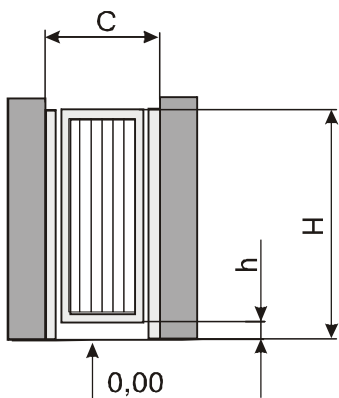
ПРИЛОЖЕНИЕ № \_\_\_\_\_

ТЕЛЕФОН: \_\_\_\_\_

« \_\_\_\_ » \_\_\_\_\_ 2009 г.

ДАТА ДОСТАВКИ \_\_\_\_\_ 2009 г.

ДАТА МОНТАЖА \_\_\_\_\_ 2009 г.



## 1. КАЛИТКА

ШИРИНА ПРОЁМА	C	ММ
ВЫСОТА ОТ 0,00	H	ММ
ДОРОЖНЫЙ ПРОСВЕТ ОТ 0,00	h	ММ
ЦВЕТ РАМЫ	RAL	

## 2. ОТКРЫВАНИЕ КАЛИТКИ ( Вид со двора)

1	ПЕТЛИ СЛЕВА, ОТКРЫВАНИЕ ВНУТРЬ	<input type="checkbox"/>
2	ПЕТЛИ СПРАВА, ОТКРЫВАНИЕ ВНУТРЬ	<input type="checkbox"/>

3	ПЕТЛИ СЛЕВА, ОТКРЫВАНИЕ НАРУЖУ	<input type="checkbox"/>
4	ПЕТЛИ СПРАВА, ОТКРЫВАНИЕ НАРУЖУ	<input type="checkbox"/>

## 3. КАЛИТКА В П-ОБРАЗНОЙ РАМЕ

## 4. ТИП ПОЛОТНА 1). РАМА ПОД ОБШИВКУ ЗАКАЗЧИКА

2). ПРОФЛИСТ  А20  С8  RAL   2 СТОРОНЫ   1 СТОРОНА 

3). \_\_\_\_\_

5. ЗАМОК ICEO / КОМПЛЕКТ / 1). ЭЛЕКТРОМЕХАНИЧЕСКИЙ  2). МЕХАНИЧЕСКИЙ 6. ДОПОЛНИТЕЛЬНАЯ КОМПЛЕКТАЦИЯ КАЛИТКИ 1). ДОВОДЧИК 2). ПРОУШИНЫ ПОД НАВЕСНОЙ ЗАМАК  3). ЗАДВИЖКА 4). НАЩЕЛЬНИК  1 СТОРОНА   2 СТОРОНЫ 

## 7. ПРИМЕЧАНИЕ

- 1). МАТЕРИАЛ СТОЛБОВ \_\_\_\_\_
  - 2). ЗАКЛАДНЫЕ \_\_\_\_\_
  - 3). ПОДВОДКА ПИТАЮЩИХ КАБЕЛЕЙ \_\_\_\_\_
- \_\_\_\_\_
- \_\_\_\_\_

Подписи сторон

ПОДРЯДЧИК

ЗАКАЗЧИК

\_\_\_\_\_

\_\_\_\_\_